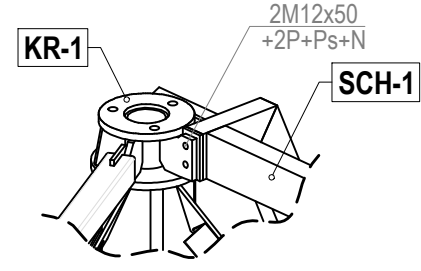


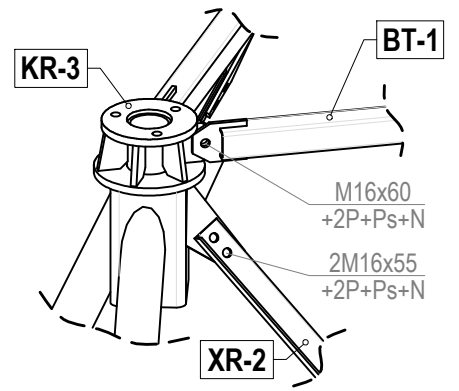
PODSTAWA KONSTRUKCJI  
RYSUNEK MONTAŻOWY 1

PODSTAWA KONSTRUKCJI  
RYSUNEK MONTAŻOWY 2

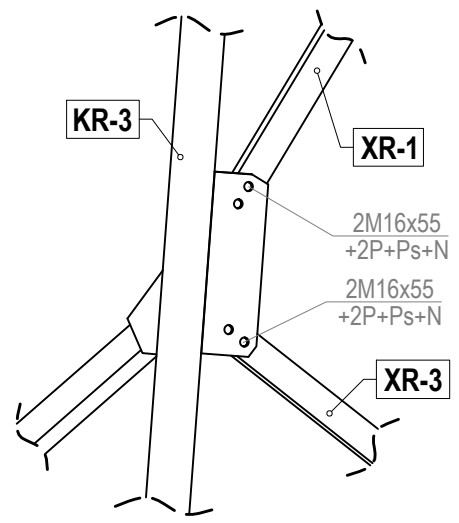
DETAL "A"



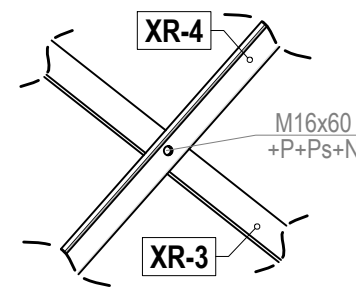
DETAL "B"



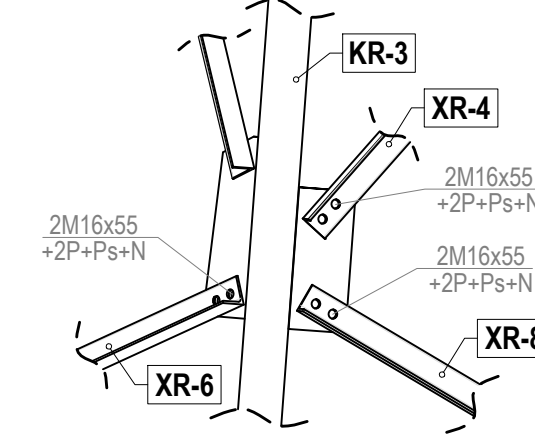
DETAL "C"



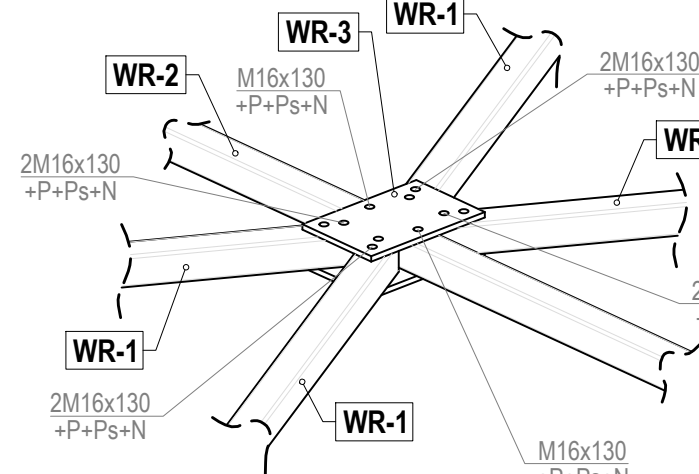
DETAL "D"



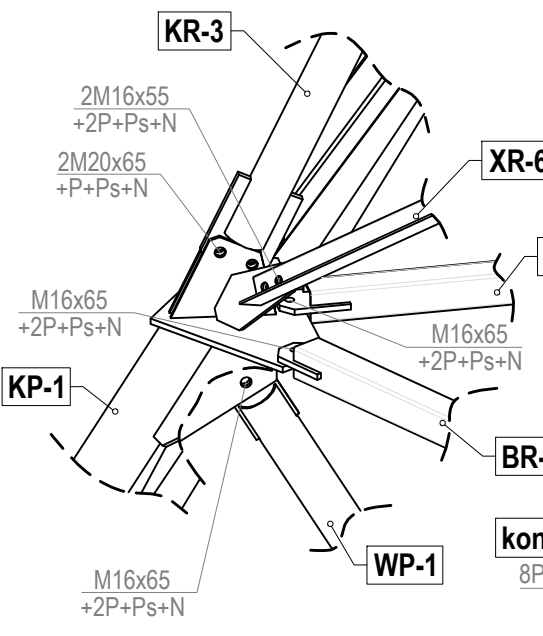
DETAL "E"



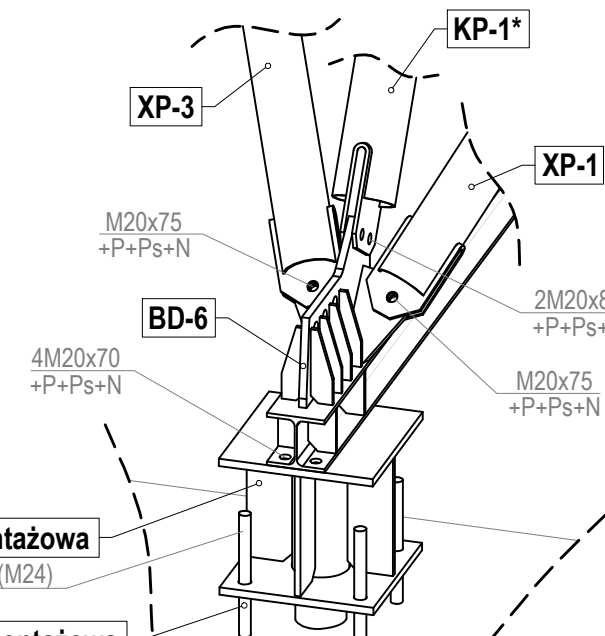
DETAL "F"



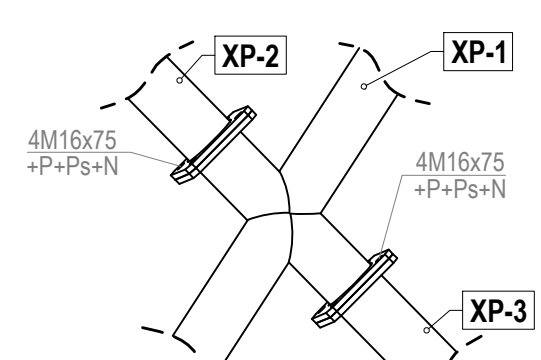
DETAL "G"



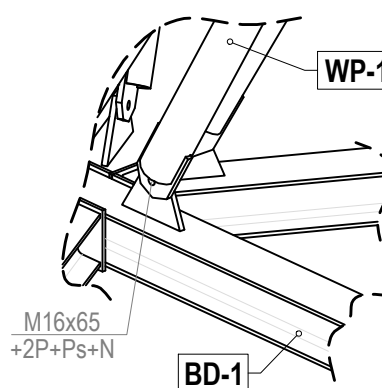
DETAL "H"



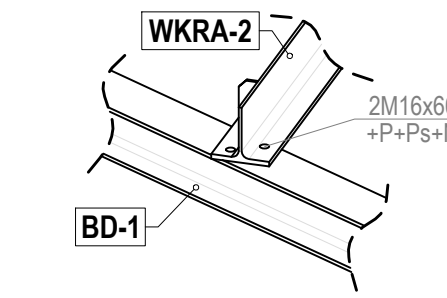
DETAL "I"



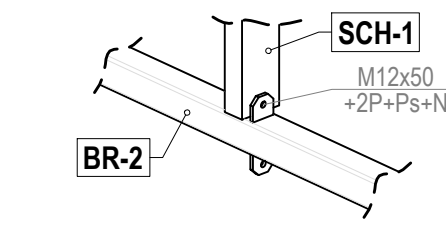
DETAL "J"



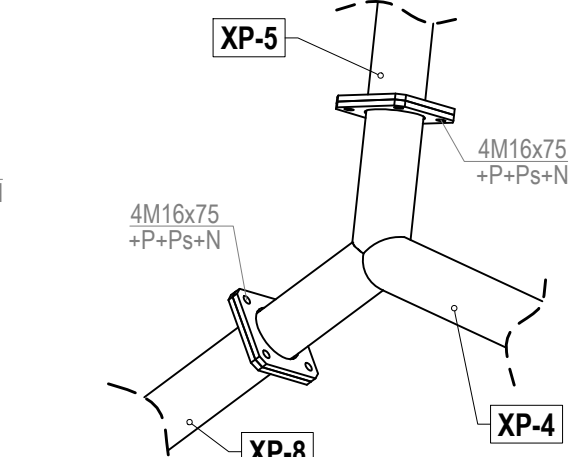
DETAL "K"



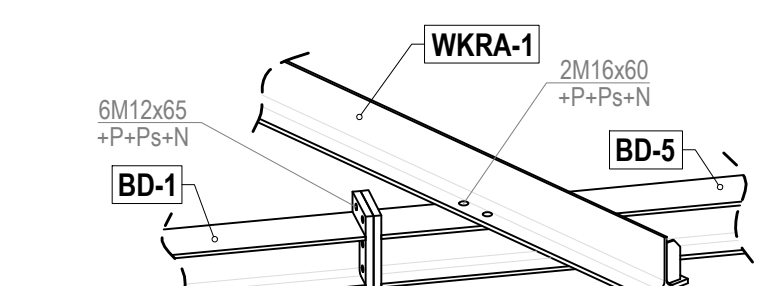
DETAL "L"



DETAL "M"



DETAL "N"



DETAL "N"

