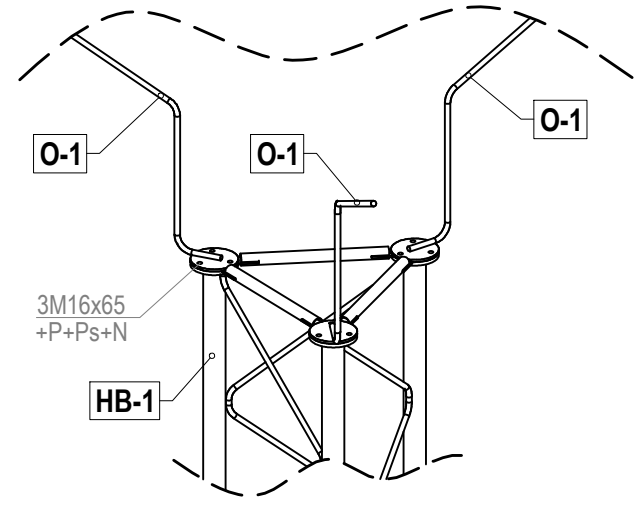


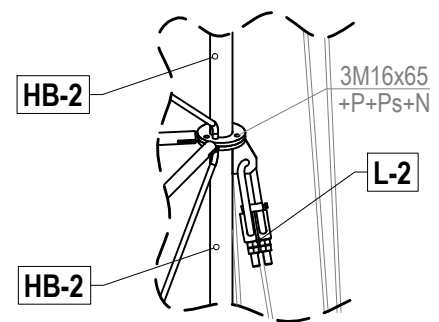
# hexaBOT DATURA

izometria

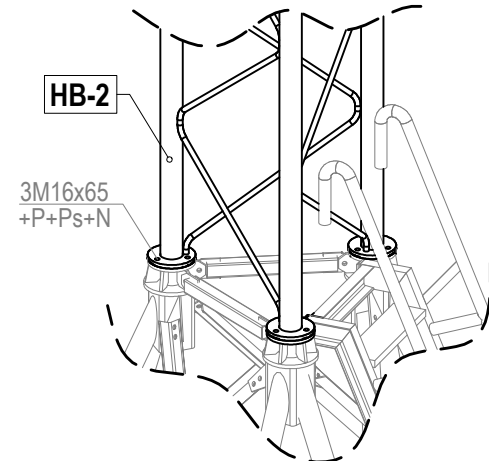
## SZCZEGÓŁ "A"



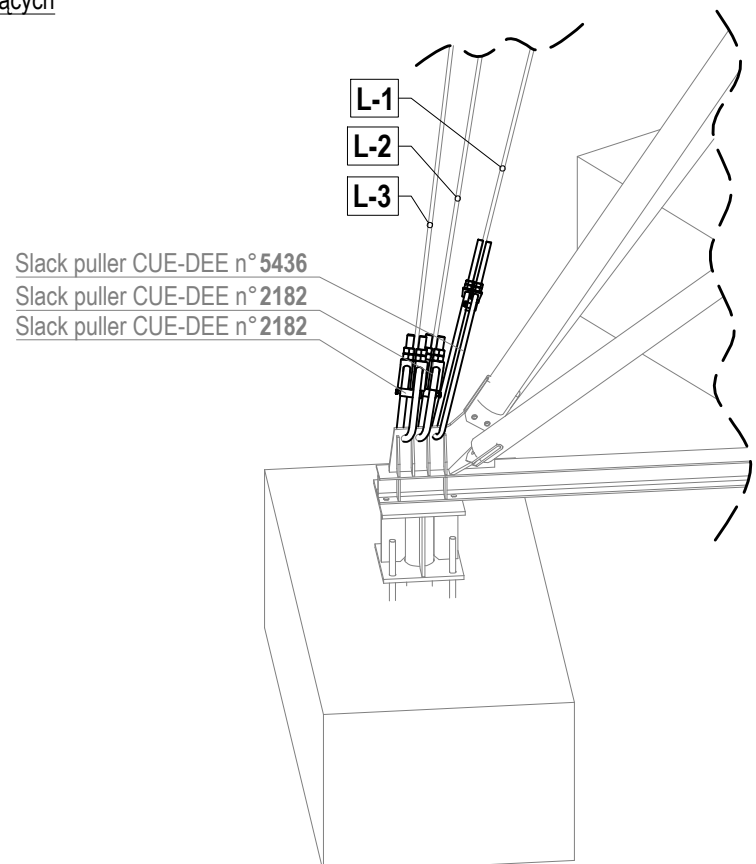
## SZCZEGÓŁ "B"



## SZCZEGÓŁ "C"



## SZCZEGÓŁ "D"



O-1  
"A"  
HB-1  
poziom mocowania  
odciągów Ø15,4 mm L-3 (6 szt.)  
L-3

HB-2  
"B"  
poziom mocowania  
odciągów Ø15,4 mm L-2 (6 szt.)  
L-2

HB-2  
poziom mocowania  
odciągów Ø12,1 mm L-1 (6 szt.)  
L-1

ruszt urządzeń sterujących

podstawa konstrukcji

"D"

balast rozproszony

A

B

E

F