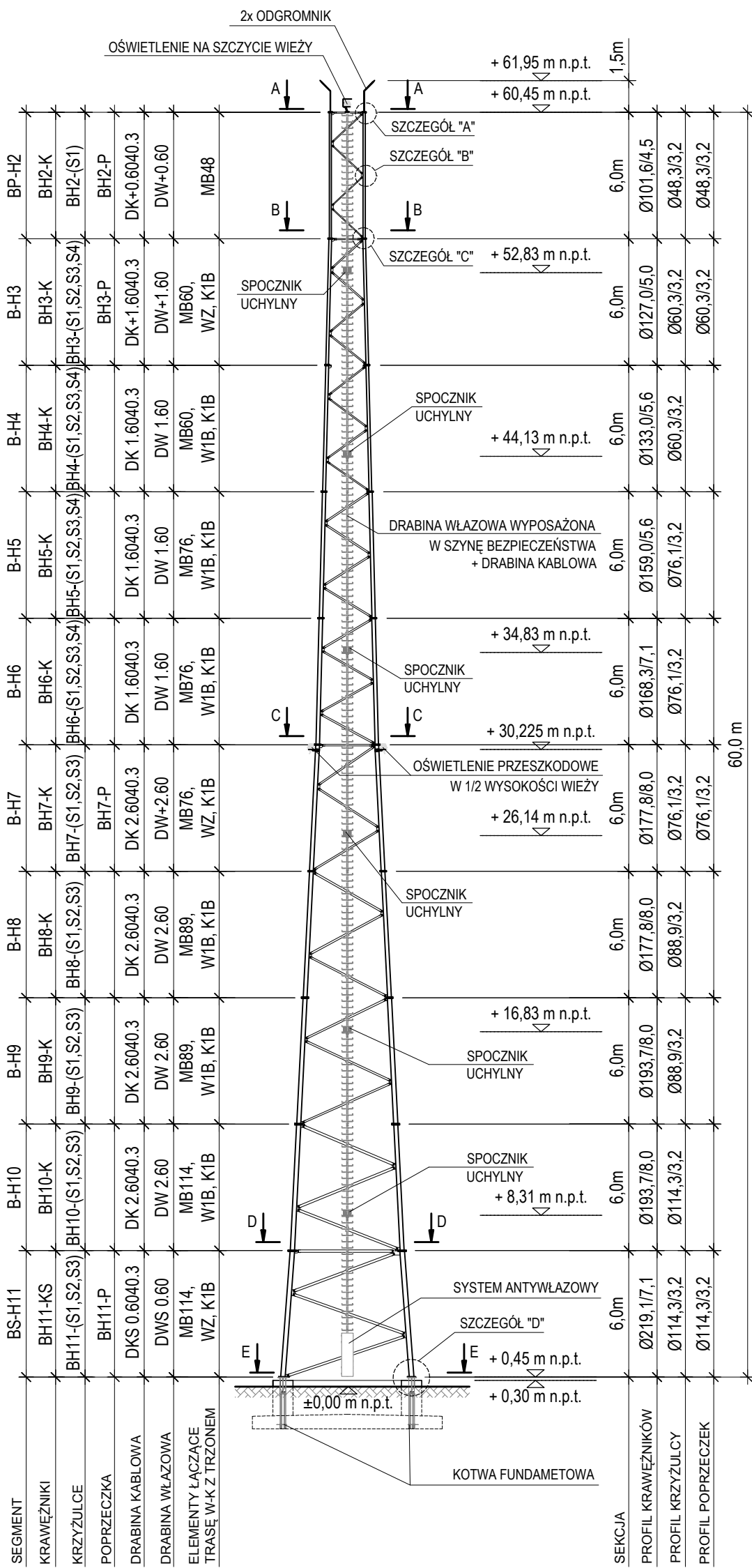
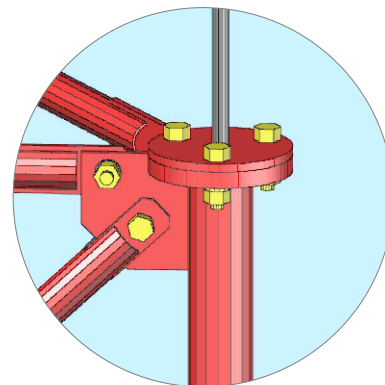


TRZON WIEŻY BOT-H2/60 Z DRABINAMI

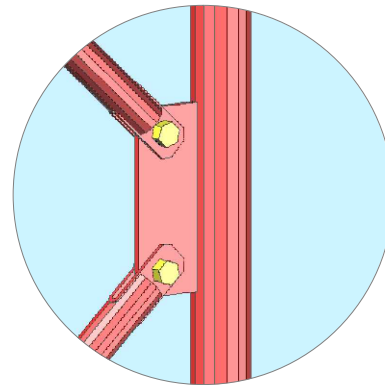
skala 1:250



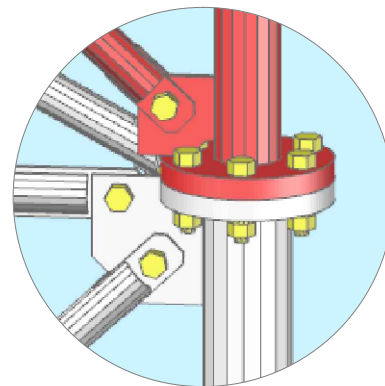
SZCZEGÓŁ "A"



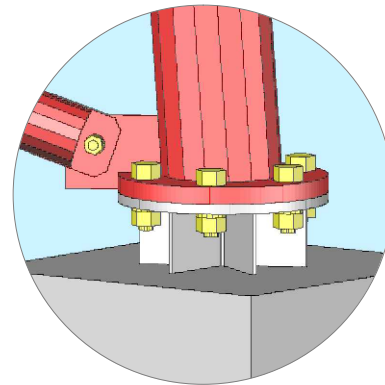
SZCZEGÓŁ "B"



SZCZEGÓŁ "C"



SZCZEGÓŁ "D"



PRZEKRÓJ A-A

skala 1:250



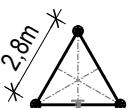
PRZEKRÓJ B-B

skala 1:250



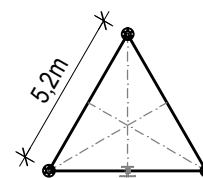
PRZEKRÓJ C-C

skala 1:250



PRZEKRÓJ D-D

skala 1:250



PRZEKRÓJ E-E

skala 1:250

